

FRONT OFFICE


compir
40 ANNI

 FLYCOM



FRONT OFFICE

Un ambiente ad alto traffico e ad alta visibilità.
Flycom dedica un programma in linea con la sua missione: materiali solidi ed affidabili, linea sobria ed elegante dalle molteplici soluzioni, in forme e colori.

*A high traffic and high visibility environment.
Flycom dedicates a program in line with its mission: solid and reliable materials, sober and elegant line with multiple solutions, in shapes and colors.*





ACCOGLIENTE CONTEMPORANEO SUGGESTIVO

COZY
CONTEMPORARY
SUGGESTIVE

Vista dall'alto del banco reception con mensole di accettazione.

Top view of reception desk with acceptance shelves.



Vista frontale della reception con mensole di accettazione.

Front view of reception with acceptance shelves.



Particolare del top della reception.
Detail of the reception top.



Vista aerea interna della reception.
Interior aerial view of the reception.

**LEGGEREZZA
GEOMETRIA
QUALITÀ
STILE**

LIGHTNESS
GEOMETRY
QUALITY
STYLE

Vista dall'alto della reception con mensole di accettazione.
Top view of the reception with acceptance shelves.



Vista laterale della reception con mensole di accettazione in ambiente open space.

Side view of the reception with acceptance shelves in an open space.



Vista posteriore interna della reception con mensole accettazione.
Focus: particolare fianco sagomato.
Reception interior rear view with acceptance shelves.
Focus: particular shaped side.



Particolare fianco di finitura sagomato e dettaglio del top.
Particular shaped finishing side and top detail.



**LINEE
PULITE
RICERCATEZZA
DESIGN**

CLEANED
LINES
REFINED
DESIGN

Vista dall'alto della reception con fianco sagomato.
Top view of the reception with shaped side.



Esempio di reception con fianchi sagomati in ambiente hotel.
Example of reception with shaped sides in a hotel environment.



Vista posteriore interna della reception.
Focus: particolare fianco sagomato.
Internal rear view of the reception.
Focus: particular shaped side.



Particolare interno della reception.
Interior detail of the reception.

ATMOSFERE NATURALI FASCINO MINIMALISMO

NATURAL
ATMOSPHERES
CHARM
MINIMALISM





Vista 3/4 della reception con alzata a sbalzo.
3/4 view of the reception with overhanging lift.



Vista aerea 3/4 della reception con alzata a sbalzo.
3/4 aerial view of the reception with overhanging lift.



Particolare interno della reception.
Interior detail of the reception.



Vista dall'alto della reception con alzata a sbalzo.
Top view of the cantilevered reception area.



Vista frontale della reception con alzata a sbalzo con piano a sbalzo per accettazione disabili.
Front view of the reception with cantilevered lift with cantilevered top for disabled access.



Vista aerea interna della reception con alzata a sbalzo con piano per accettazione disabili.
Internal aerial view of the reception with cantilevered lift with a floor for disabled access.



Particolare dell'alzata a sbalzo e piano per accettazione disabili.
Detail of the cantilevered elevation and floor for disabled access.

ELEGANTE VERSATILE MODULARE ECLETTICO

ELEGANT
VERSATILE
MODULAR
ECLECTIC





Vista 3/4 della reception con alzata a filo ambiente sportivo.
3/4 view of the reception with lift flush with the sports environment.



*Vista posteriore interna della reception con alzata a filo.
Focus: particolare fianco sagomato.*

*Internal rear view of the reception with flush lift.
Focus: particular shaped side.*

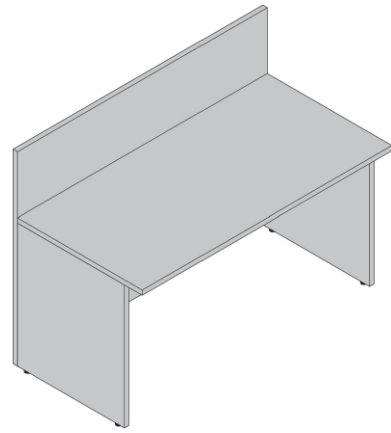


*Vista aerea interna della reception.
Interior aerial view of the reception.*

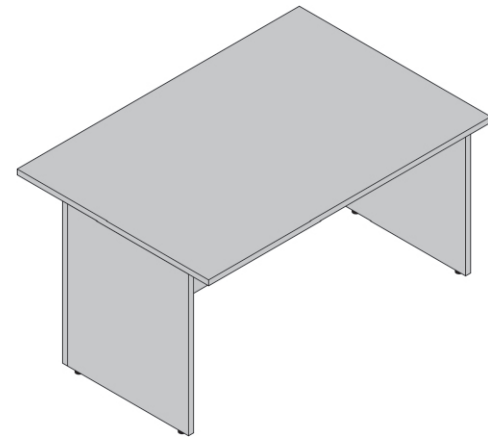
ABACO

Materiali e finiture di prestigio traducono il design minimale ed elegante della linea Front Office. Versatile, componibile e modulare, Front Office consente la definizione degli ambienti privilegiando al massimo benessere e funzionalità degli spazi.

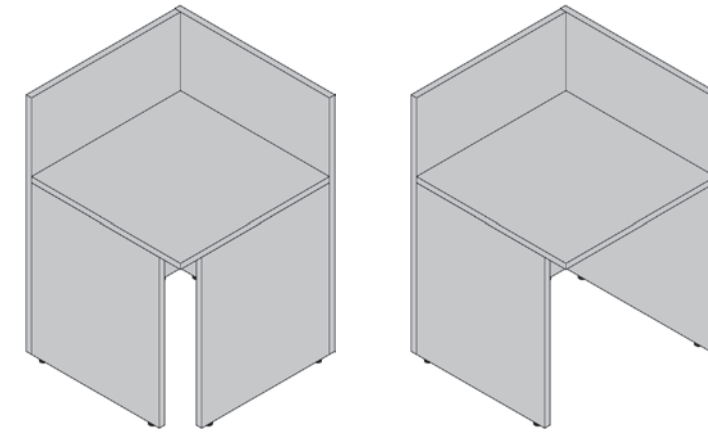
Top quality materials and finishes are reflected in the minimal, elegant design of the Front Office range. Front Office is both versatile and modular, allowing you to define your spaces while opting for maximum comfort and functionality.



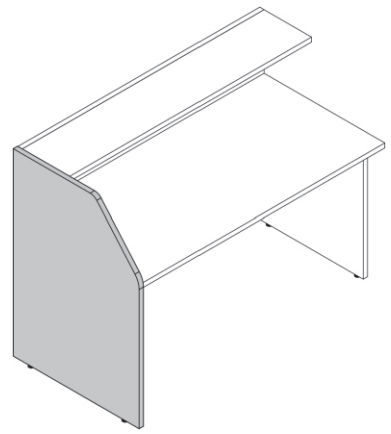
80/120/140/160/180 x 73 105/120H



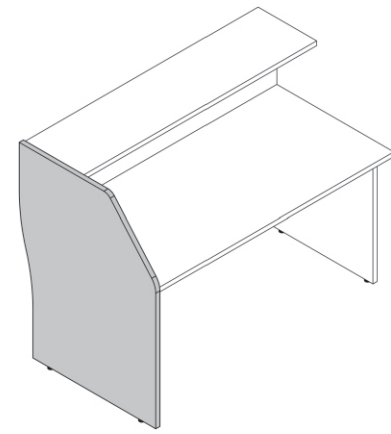
80/120/140/160/180 x 95 73H



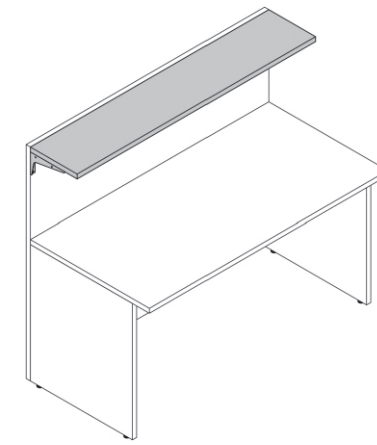
73 x 73 105/120H



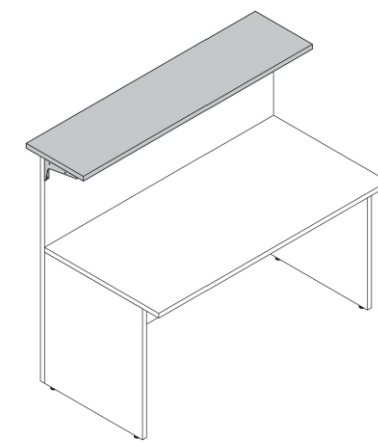
73x2,5 105/120H



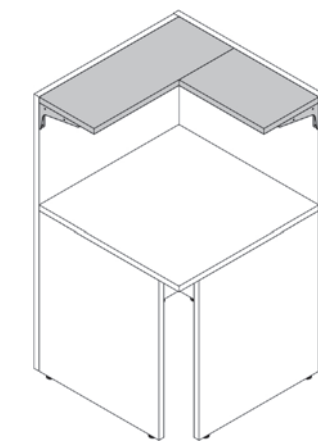
82x2,5 105/120H



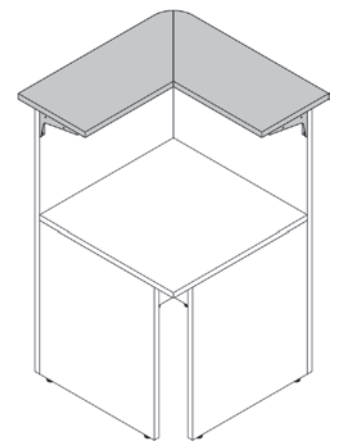
80/120/140/160/180 x 27,5 2,5H



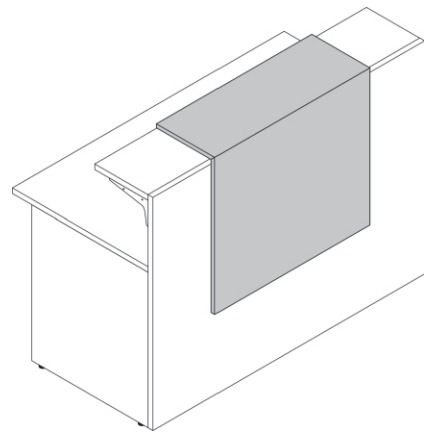
80/120/140/160/180 x 35 2,5H



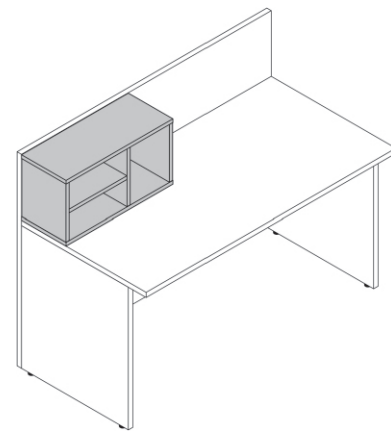
70 x 70 2,5H



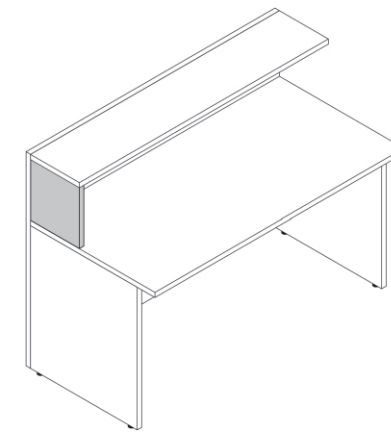
81 x 81 2,5H



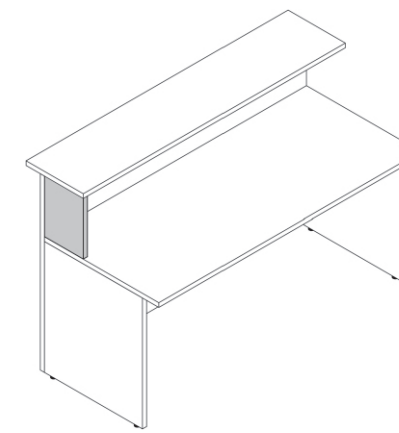
80/120 x 30 70H



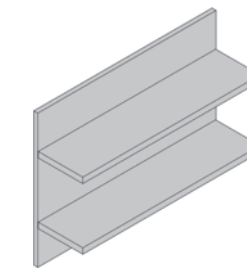
60/70/80 x 24 32/47H



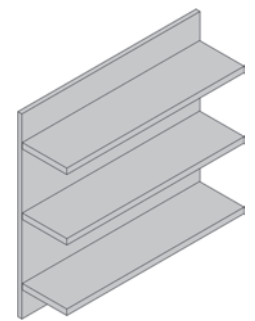
27,5 x 2,5 30/45H



24 x 2,5 32/47H



80/120 x 24 65H

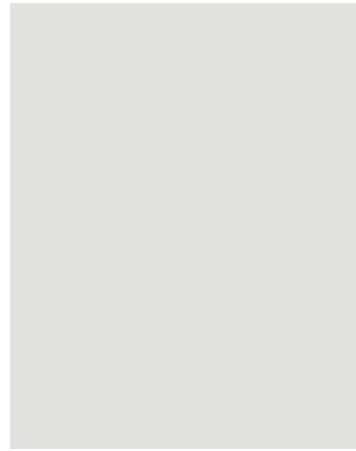


80/120 x 24 98H

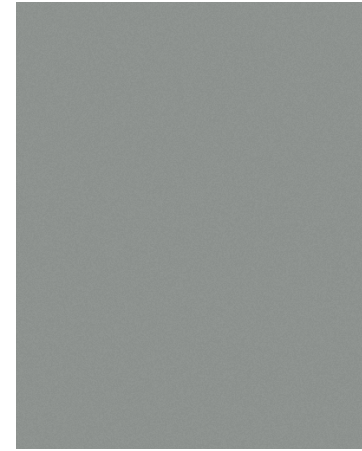
FRONT OFFICE

Finiture e colori/

Finishes and colours



Bianco / White



Grigio / Grey



Noce / Walnut



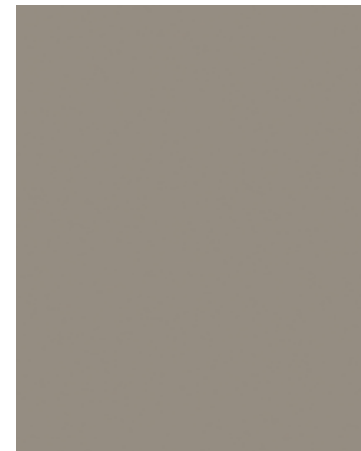
Olmo / Elm



Samui / Samui



Rovere / Oak



Tortora/ Dove Gray

Colore Tortora solo per alzata accettazione e box/
Dove-gray color only for acceptance lift and box

COMPIR S.r.l.
C.da Mannanici S.N.
95048 Scordia (CT)
ITALY

T. +39 095 7937011
T. +39 095 7935015

M. commerciale@compir.it
W. www.flycom.it

Creativity: BIEFFERENDING
Printed by: EUROTOPO VERONA
NOVEMBRE 2021

COMPIR si riserva la facoltà di modificare, in qualunque momento e senza preavviso, le caratteristiche tecniche degli elementi illustrati nel presente catalogo. Declina ogni responsabilità per eventuali inesattezze contenute nello stesso.

COMPIR reserves the right to modify, at any time and without notice, the technical characteristics of the elements illustrated in this catalogue. The company declines all responsibility for any inaccuracies that there may be in the catalogue.

